

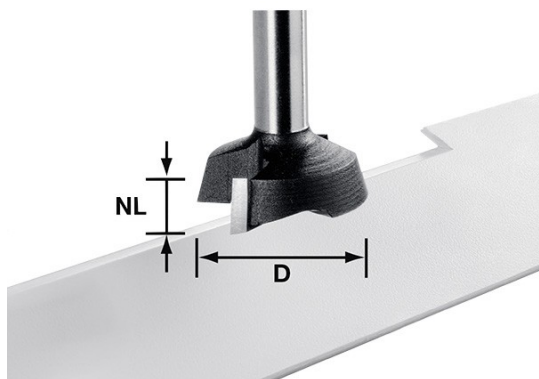
Fraise à surfacer FESTOOL S8 HW OFK - 500368

angles
QUINCAILLERIE

Référence (SKU) : DGA30168

EAN : 4014549217658

Réf. fournisseur : 500368



DESCRIPTION

Pour le fraisage plan de chants 0-45°. Pour le fraisage plan de pièces de remplissage et de cordons de colle