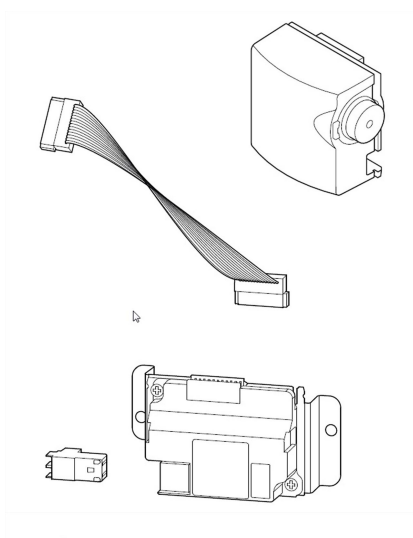


Kit cascade maître pour pompe à chaleur géothermique Geolia 13/17 kW - ATLANTIC - 074021



Référence (SKU) : ATL00217

EAN : 3410530740210

Réf. fournisseur : 074021

DESCRIPTION

Kit cascade maître Geolia Atlantic 074021 : pilotage centralisé réseau géothermique multi-PAC
Fonction principale : module maître pour cascade de pompes à chaleur géothermiques Geolia 13/17 kW.
Configuration : gestion jusqu'à 8 unités en cascade, puissance cumulée 136 kW maximum.
Composants : régulateur central avancé, circulateur principal haute performance, vannes de distribution.
Régulation : commande synchronisée maître/esclave, modulation intelligente de la production.
Compatibilité : exclusivement Geolia 13/17 kW Atlantic, installations hydrauliques collectives.
Avantages : optimisation rendement multi-PAC, fiabilité en modulation, paramétrage simplifié.
Dimensions : module compact pour pose murale ou au sol.
Certifications : conforme NF PAC et normes ERP écologiques.