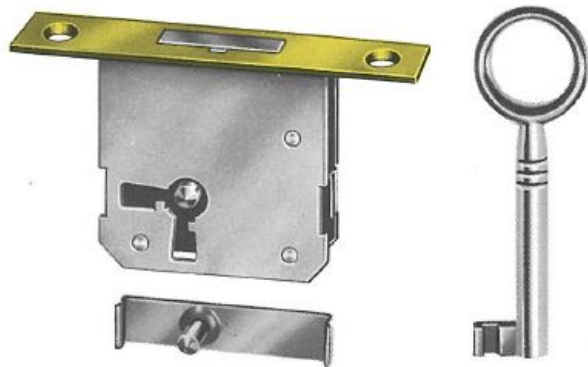


Serrure tiroir à mortaiser Réf 0663 Junie-15mm

angles
QUINCAILLERIE



Référence (SKU) : QDM11730

Réf. fournisseur : 663.15001

DESCRIPTION

Serrure à pêne dormant à mortaiser pour tiroir ou abattant

Têtière laiton

D = 15. 20 . 30 .35 ou 40 mm

Utilisable à droite et à gauche et utilisable comme serrure en bas

Livrée avec 1 clé à panneton rénuré