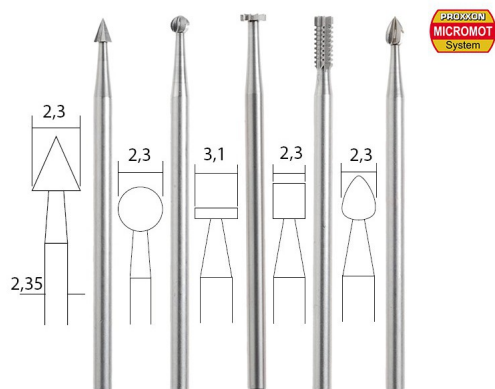


Accessoires pour perceuses et fraiseuses MICROMOT de qualité industrielle et dentaire - PROXXON - 28710



Référence (SKU) : PRX00051

EAN : 4006274287105

Réf. fournisseur : 28710

DESCRIPTION

Embouts de fraise en acier wolfram-vanadium. Acier sélectionné en wolfram-vanadium. Construction adaptée et rigide. Axe et partie fraisée en une seule pièce. Denture précise, concentricité parfaite et élasticité constante. Ils sont idéals pour le travail à une seule main. Pour le travail de bois dur et doux, métal non-ferreux, métal inoxydable ainsi que pour le plastique et le plâtre. Axes \varnothing 2,35 ou 3. Idéal pour travailler, former, profiler et rainurer. Pour le serrage propre et puissant des fraises, nous recommandons l'usage des pinces de serrage MICROMOT en acier. Toutes les dimensions sont en mm.