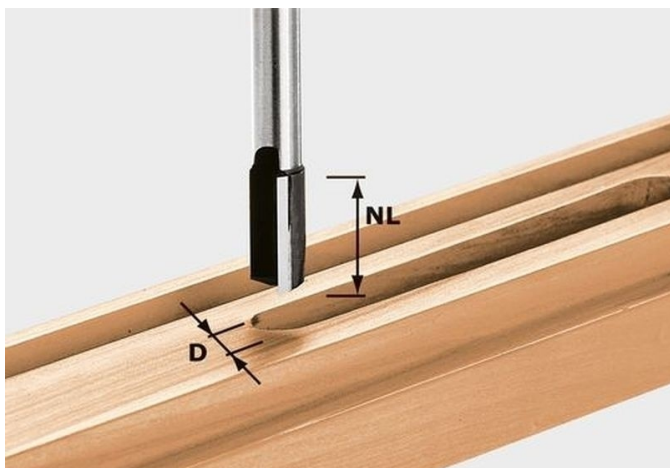


Fraise à rainurer avec queue de 8mm FESTOOL HW S8 D3/6 - 490952



Référence (SKU) : FEST0418

EAN : 4014549000465

Réf. fournisseur : 490952

DESCRIPTION

Meilleure sécurité contre la rupture avec les fraises de petit diamètre grâce à la fraise en acier plein au carbure antivibrations. L'arête de base rectifiée en acier au carbure offre une grande longévité lors de perçages de panneaux